

Измерение параметров магнитопроводов резонансным методом.

Резонансный метод измерений может быть рекомендован к использованию в домашней лаборатории наряду с методом вольтметра–амперметра. Его отличает точность и простота реализации. Этим методом могут быть получены индуктивность, емкости обмоток, а также индуктивность рассеяния. Для измерений требуется генератор низкой частоты и индикатор резонанса: милливольтметр или осциллограф. Также может быть использован компьютер со звуковой платой.

Измерение индуктивности первичной (или пробной) обмотки.

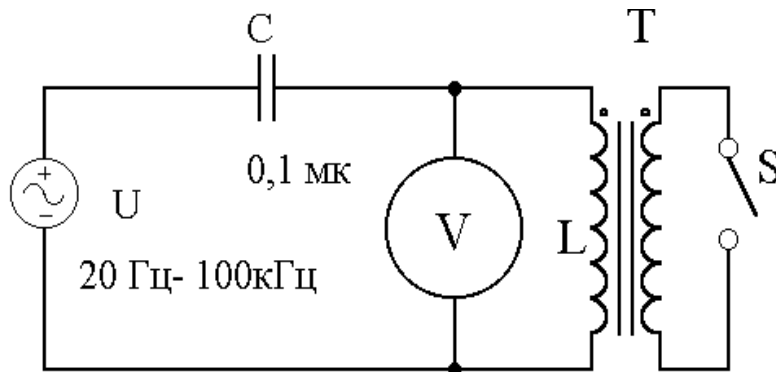


Рис. 4.39. Схема для измерений резонансным методом.

Принцип измерения иллюстрируется рис. 4.39. Ключ S при измерении индуктивности должен быть разомкнут. Конденсатор C образует с индуктивностью обмотки L последовательный колебательный контур с резонансной частотой

$$f = \frac{1}{2\pi\sqrt{LC}} \quad (4.81)$$

и характеристическим (волновым) сопротивлением $\rho = \sqrt{\frac{L}{C}}$. Определив резонансную частоту контура F, можно рассчитать индуктивность катушки:

$$L = \frac{1}{(2\pi \cdot F)^2 C}. \quad (4.82)$$

Попутно с регистрацией частоты необходимо фиксировать напряжение на катушке, оно понадобится для расчета магнитной индукции. Формулы расчета магнитной индукции по напряжению на катушке приводились ранее (4.66). Низкочастотный генератор достаточной мощности создает в контуре вынужденные колебания. Когда частота генератора ниже резонансной, напряжение на катушке намного меньше напряжения генератора. При совпадении частоты вынужденных колебаний с собственной резонансной частотой LC-контура напряжение на обмотке резко возрастает. Возникает резонанс напряжений. Ток, потребляемый от генератора, при этом минимален, а напряжения на конденсаторе и индуктивности максимальны и противофазны. Напряжение может возрасти во много раз и достигать десятков и даже сотен вольт. На частотах выше резонансной емкостное сопротивление стремится к нулю и напряжение на катушке практически равно напряжению генератора. Эквивалентная схема контура (рис. 4.40) включает в себя, кроме емкости и индуктивности, еще и выходное сопротивление генератора R_L и активное сопротивление обмотки R_r . Опыт показывает, что шунтирующим действием измерительного прибора можно пренебречь практически всегда, поскольку его входное сопротивление достаточно велико даже в случае применения простейших стрелочных тестеров.

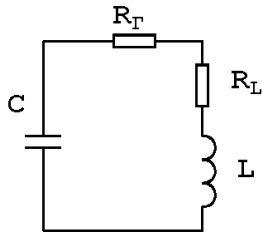


Рис. 4.40. Эквивалентная схема к рис. 4.39.

Величина сопротивлений R_G и R_L оказывает сильное влияние на добротность контура и является фактором, ограничивающим область применения метода. Обозначим сумму всех сопротивлений, включенных в контур $R = R_G + R_L$. Добротностью электрического колебательного контура называется величина

$$Q = \frac{\rho}{R}, \quad (4.83)$$

обратно пропорциональная степени затухания в контуре. Чем выше добротность, тем сильнее резонансное увеличение напряжения на катушке. Типичные значения индуктивности и сопротивления первичной обмотки готового трансформатора $L = 10 \dots 100$ Гн, $R_L = 50 \dots 200$ Ом. Примем выходное сопротивление генератора равным 600 Ом. Волновое сопротивление контура составит $\rho = \sqrt{\frac{L}{C}} = \sqrt{\frac{10 \dots 100}{10^{-7}}} = (1 \dots 3) \cdot 10^4$, то есть десятки килоом. Сопротивление измерительного прибора обычно составляет не менее 50 кОм, то есть он не шунтирует контур.

Добротность контура составит $Q = \frac{\rho}{R} = \frac{(1 \dots 3) \cdot 10^4}{600 + (50 \dots 200)}$, это означает, что при

напряжении генератора 1 В резонансное напряжение на катушке составит 15...35 В. Зафиксировать резонанс при этом очень легко. Дополнительным удобством является возможность применения генераторов с низким выходным напряжением.

Если добротность мала, то есть активное сопротивление сравнимо с волновым, то резонансный подъем практически отсутствует, а с увеличением частоты напряжение на катушке плавно увеличивается с нуля до U . При $Q < 2$ определить частоту резонанса становится трудно. Такая ситуация возникает при измерении малых индуктивностей пробных катушек. Для них характерны индуктивность менее 10 мГн и сопротивление около 1 Ом. С емкостью контура 0,01 мкФ получим волновое сопротивление 1 кОм, что сравнимо с внутренним сопротивлением генератора. Резонансный подъем при этом незначителен и точность определения частоты резонанса очень низка. Для одиночных измерений можно уменьшить емкость до 1000 пф, резонанс будет выражен лучше, но резонансная частота может достигнуть 50 кГц и выше. На этой частоте точность измерения снижается из-за влияния паразитных емкостей, потерь в сердечнике и т.д.

Индуктивность рассеяния.

Методом последовательного колебательного контура можно измерять индуктивность рассеяния трансформаторов. Для этого ключ S , рис. 4.39 замыкается. Далее производятся те же действия, что и при измерении индуктивности, то есть ищется первый (нижний по частоте) резонанс, и по его частоте рассчитывается индуктивность контура, являющаяся в этом случае индуктивностью рассеяния трансформатора. При измерениях могут возникнуть трудности, вызванные малой добротностью контура. На низкой частоте (десятки Герц) напряжение на катушке близко к нулю. Для поиска резонанса нужно плавно перестраивать частоту генератора до начала повышения напряжения. При указанных на схеме номиналах элементов резонанс обычно наступает на частотах от 5 до 15 кГц. Вполне возможно, что резонансного пика не будет. В этом случае частотой настройки можно считать частоту, на которой напряжение на катушке составит половину напряжения на более высоких частотах, см. рис. 4.41. Конечно, точность измерения при этом будет очень низка. Можно увеличить добротность

контура, выбрав меньшую емкость конденсатора, однако уменьшать емкость измерительного конденсатора ниже 0,01 мкФ не стоит. Типичная емкость первичной обмотки выходного трансформатора 1000...2000 пФ. Измерительный конденсатор должен иметь значительно большую емкость, чтобы исключить влияние емкости обмотки.

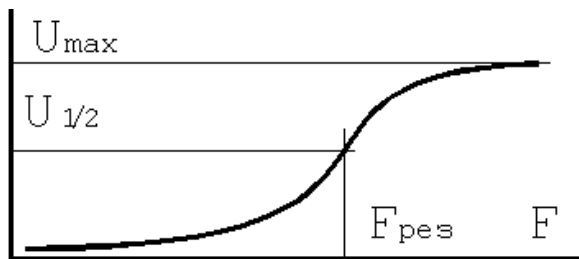


Рис. 4.41. Определение частоты настройки при малой добротности.
(ism-res-rass.tif)

В большинстве случаев индуктивность рассеяния все же удастся измерить резонансным методом, попутно с измерением индуктивности. В противном случае следует воспользоваться методом вольтметра–амперметра. Наиболее интересное применение резонансного метода – измерение индуктивности обмоток и магнитной проницаемости сердечников в присутствии тока подмагничивания при различных амплитудах переменной индукции. Схема установки приведена на рис. 4.42.

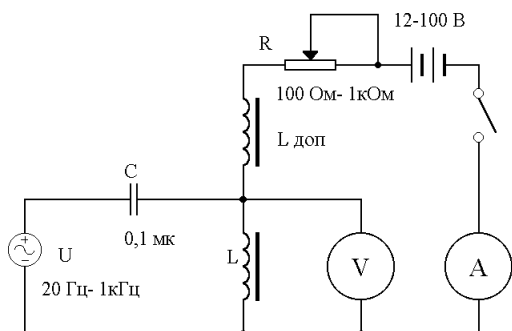


Рис. 4.42. Схема для измерений с подмагничиванием постоянным током.

L – измеряемая индуктивность (дроссель или обмотка трансформатора)

$L_{доп}$ – вспомогательный дроссель

C – конденсатор 0,1 мкФ, 250 вольт

R – переменный резистор для регулировки тока подмагничивания. Напряжение источника питания, которое потребуется для проверки трансформатора во всем диапазоне токов подмагничивания $U \geq I_{MAX} \cdot R_L$, где R_L – суммарное сопротивление всех обмоток, включенных последовательно.

Для стенда требуется генератор низкой частоты с диапазоном 20Гц...1кГц с напряжением на выходе в пределах 0,1...10 В. Вольтметр может быть любым, достаточно высокоомным, с внутренним сопротивлением порядка 50...100 кОм. Лучше всего использовать осциллограф, так как при измерениях с подмагничиванием постоянная составляющая будет маскировать резонанс на малых амплитудах переменного напряжения. Отметим роль вспомогательного дросселя $L_{доп}$. Он применяется при измерениях с подмагничиванием для предотвращения шунтирования колебательного контура LC малым выходным сопротивлением источника питания. Естественно, он должен иметь величину индуктивности значительно больше измеряемой, чтобы не влиять на резонансную частоту контура, либо должен иметь известную зависимость индуктивности от тока. Поскольку такое возможно не всегда, хорошим решением будет использование второго экземпляра дросселя или трансформатора, полностью идентичного измеряемому. Обмотки по переменному току включены параллельно и их

суммарная индуктивность в этом случае уменьшится вдвое. По постоянному току они включены последовательно, поэтому при изменении подмагничивания их параметры изменяются одинаково.

Для измерения индуктивности без подмагничивания следует:

1. Отключить источник питания от схемы.
2. Установить напряжение на выходе генератора около 1 В.
3. Изменяя частоту настройки генератора F , найти резонансный максимум напряжения.
4. Вычислить индуктивность обмотки по формуле (4.82).

Измерение индуктивности с подмагничиванием производится после подключения источника питания и выставления требуемого тока подмагничивания. Рассчитанная по формуле (4.81) величина соответствует параллельно соединенным индуктивностям :

$$L_{\Sigma} = L_{\text{дон}} // L = \frac{1}{C \cdot (2\pi F)^2} \quad (4.84)$$

Если в качестве $L_{\text{дон}}$ использовалась калиброванная индуктивность, то требуемая величина индуктивности

$$L = \frac{L_{\Sigma} \cdot L_{\text{дон}}}{L_{\text{дон}} - L_{\Sigma}}, \quad (4.85)$$

а если были использованы одинаковые изделия, то

$$L = L_{\text{дон}} = 2 \cdot L_{\Sigma}. \quad (4.86)$$

Наиболее естественным применением этой методики является проверка трансформаторов, предназначенных для работы в одноконтурных каскадах и дросселей на соответствие требованиям, заложенных при расчете, а также подбор величины зазора. Однако трансформаторы для двухконтурных каскадов желательно также испытывать на этом стенде при токе подмагничивания не менее 10% от величины анодного тока в схеме. Индуктивность при этом может падать весьма значительно. То же самое относится к входным и согласующим трансформаторам. Формально, постоянная составляющая не должна попадать в их обмотки, тем не менее, в схемах всегда присутствуют токи утечек и разбалансов плеч. При подборе толщины немагнитной прокладки необходимо отключать подмагничивание (а часто и сигнал генератора) перед размыканием магнитопровода. При работе стенда нельзя прикасаться к элементам схемы, так как на них присутствует довольно высокое напряжение, а при отключении подмагничивания возникает сильный бросок напряжения самоиндукции. Критерием подбора является максимальная индуктивность (или минимальная частота резонанса) при рабочем токе подмагничивания. Зазор в магнитопроводах измеряемого и дополнительного дросселей (трансформаторов) должен изменяться одновременно. Для этого можно использовать полоски тонкой бумаги известной толщины.

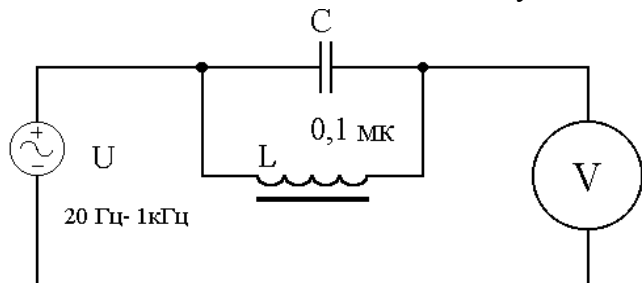


Рис. 4.43. Измерение с помощью параллельного контура.

Разновидность схемы измерения приведена на рис. 4.43. Здесь конденсатор и катушка соединены параллельно, а выходное сопротивление генератора не входит в колебательный контур. Поэтому добротность контура оказывается выше, чем в предыдущих схемах. Это может оказаться важным при измерениях параметров пробных обмоток с малой индуктивностью. В таком контуре наблюдается резонанс токов, то есть токи в конденсаторе и индуктивности равны по величине и противоположны по фазе. При этом сопротивление

контура сильно возрастает, а ток через контур практически прекращается. Напряжение, регистрируемое вольтметром, снижается. В этой схеме измерительный прибор фактически работает в режиме миллиамперметра, поэтому больше подойдут низкоомные (около 2...5 кОм/В) стрелочные тестеры. Фактором, ограничивающим точность, также является активное сопротивление обмотки. Катушки, содержащие много витков и намотанные тонким проводом имеют меньшую добротность и резонанс выражен хуже.

Схемы, приведенные выше, целесообразно использовать для исследования свойств неизвестных магнитопроводов, либо изготовлении нескольких разнотипных трансформаторов. Однако для подавляющего большинства самоделщиков удобнее измерять параметры и настраивать уже готовые трансформаторы непосредственно в схеме. Рассмотрим немного видоизмененный ламповый однотактный каскад, рис. 4.44. Конденсатор С превращает обычный трансформаторный каскад в резонансный с частотой настройки (4.81).

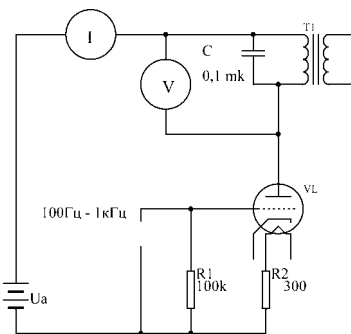


Рис. 4.44. Настройка трансформатора в схеме.

Ток подмагничивания, то есть ток покоя каскада, устанавливается подбором номинала R2. На вход каскада подается напряжение сигнала от генератора или звуковой платы компьютера. Также как и в предыдущих схемах, частота его обычно находится в пределах 50...300 Гц. Перестройкой частоты нужно добиться максимального напряжения на обмотке трансформатора. Вольтметр должен иметь сопротивление не менее 50кОм, чтобы не шунтировать высокоомную цепь, которой является параллельный колебательный контур. Есть еще две точки, в которых можно контролировать наступление резонанса. Размах переменного напряжения на катоде лампы при резонансе минимален, так как ток сигнала через лампу почти прекращается. Это можно увидеть с помощью осциллографа или вольтметра переменного тока (через переходной конденсатор). Еще удобнее наблюдать резонанс с помощью звуковой платы компьютера – на вторичной обмотке трансформатора. Если она может работать в дуплексном режиме, задача экспериментатора заметно облегчается. Один из каналов платы служит для вывода напряжения изменяющейся частоты, которое подается на вход схемы. Напряжение со вторичной обмотки подается на второй канал платы. Программа Spectralab запускается в режиме измерения АЧХ. Частота резонанса определяется маркером. Если звуковая плата не имеет дуплексных возможностей, можно записать сигнал качающейся частоты на магнитофон или CD-R.

Целью настройки трансформатора является получение минимальной частоты резонанса, то есть максимальной индуктивности при заданном токе подмагничивания. Регулировать величину зазора следует при выключенном питании. Стягивать сердечник при регулировке штатными стяжками не обязательно, это сделает магнитное поле подмагничивания. Всегда следует проверять поведение трансформатора при токе покоя, большем номинального на 10...20 %. Индуктивность при этом не должна сильно уменьшаться.

© Е.Васильченко. 2003г.

© Издательство Солон-Пресс. 2003г.