

БОРЕМСЯ С ПОМЕХАМИ

В.БЕСЕДИН, UA9LAQ,
г.Тюмень.

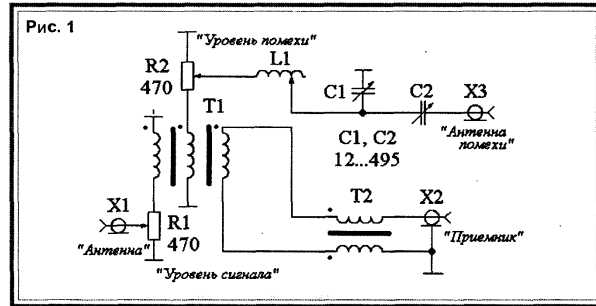
На всех этапах развития радиосвязи приходилось бороться с помехами. Сначала — с помехами естественного происхождения (например, от грозových разрядов), затем — с помехами, связанными с электромагнитной совместимостью радиооборудования, и помехами преднамеренного характера.

Проблема подавления помех как в приемном канале, так и в передающем — не такая простая, как может показаться на первый взгляд. Мол, стоит поставить фильтры, и "все будет в ажуре". Здесь необходим комплексный подход. Современные промышленные трансиверы содержат, казалось бы, все мыслимые и немыслимые инструменты для выделения полезных сигналов из помех: амплитудные ограничители, различные фильтры, наконец, обеспечивают цифровую обработку сигналов, но в современных условиях и этого недостаточно, особенно в городах, где на расстоянии всего в десятки метров от приемника любительской радиостанции могут находиться сразу десятки источников помех.

Автору, вот уже 33 года проживающему в маленькой комнатке бывшего ведомственного общежития, переведенного в муниципальную собственность, на практике довелось наблюдать разительные перемены в электромагнитной обстановке в одном и том же месте, начиная с 1974 г. Если тогда это были помехи, в основном излучаемые гетеродинами и системами разверток телевизоров, мощными радиовещательными станциями СВ диапазона, линиями ЛЭП, проводного вещания и сети переменного тока, то ныне к ним добавились помехи от компьютеров, различных интерфейсных устройств к ним, игровых приставок к телевизорам, индивидуальных и ведомственных радиостанций, сотовых телефонов и ретрансляторов, микроволновых печей, кабельного телевидения, работающих преобразователей на "тарелках" спутни-

кового телевидения, различного рода тиристорных преобразователей (от регуляторов интенсивности освещения до сварочной техники), а в темное время суток добавляется "сплошная стена" шумов от ламп уличного освещения и декоративной подсветки.

Перспективы радиолюбителей не радуют: в компетентных кругах рассматривается проект доступа в Интернет с использованием силовой сети переменного тока. Если этот проект будет воплощен в жизнь, то о работе в эфире придется просто забыть, т.к. уровни радиоизлучения такой системы в полосе частот 1 — 30 МГц превышают все разумные пределы.



Где же выход из положения для радиолюбителя или радиослушателя? "Выносить" хобби в лес?! Или продолжать бороться с бредовой идеей обеспечения повальной интeрнетизации через силовую сеть и готовиться к худшему, создавая автономические адаптивные фазированные системы подавления помех на входах радиоприемных устройств? Конечно же, такая система будет очень сложной, дорогой и недоступной большинству радиолюбителей. В данной статье предлагаются несколько "ручных" способов подавления помех фазовым методом и описание особенностей устройств, обеспечивающих эту возможность.

В отличие от некоторых систем

(например, noise blanker, которая подавляет только импульсные помехи), система фазового подавления помех позволяет подавить помехи любого типа при условии, что их интенсивность достаточна для того, чтобы они были приняты вспомогательной антенной и соотносены с пораженными этими же помехами полезными сигналами, принятыми главной антенной.

По-видимому, самой простой системой подавления помех [1] следует считать трансформаторную (рис.1), в которой сигнал помехи, подведенный от отдельной антенны, и полный сигнал (полезный плюс помеха) сум-

мируются в противофазе в трансформаторе T1. Важное условие: полезный сигнал должен как можно меньше попадать в диаграмму направленности антенны, предназначенной для приема помехи. Эта антенна должна быть расположена в пределах длины волны от главной, иначе сигналы невозможно будет сфазировать простыми методами.

Кроме правильного фазирования сигналов, для полного подавления помех необходимо уравнивать амплитуды сигналов. Для этого в схеме установлены потенциометры R1 и R2. Для выделения сигнала помехи и согласования вспомогательной антенны с трансформатором T1 служит простой тюнер, состоящий из кату-

шки L1 и конденсаторов переменной емкости C1 и C2. Согласование симметричной обмотки трансформатора T1 с несимметричным входом приемника обеспечивает "балун" (симметрирующий трансформатор) T2. Сигнал, пораженный помехой местного характера (например, от высоковольтной ЛЭП), поступает через антенну (например, "квадрат") на разъем X1, а затем, через потенциометр R1, — на первичную обмотку трансформатора T1. Таким же образом, но через разъем X3, тюнер и потенциометр R2, на одну из вторичных обмоток T1 поступает сигнал помехи (например, с длиной провода, подвешенной вблизи ЛЭП). С правой (по схеме) обмотки T1 через симметрирующую согласующий трансформатор T2 результирующий сигнал (без помехи) через разъем X2 подается на вход приемника.

Подобное устройство позволяет подавить помеху от ЛЭП примерно на 15 дБ, при этом полезный сигнал также ослабляется, но всего на 3 дБ. При согласовании с различными приемными устройствами и на разных диапазонах номиналы настроенных элементов (катушки L1 и конденсаторы C1 и C2) следует изменять, добиваясь максимального подавления сигнала помехи в системе.

Подавитель помех можно собрать в небольшой металлической коробке, размеры которой зависят, в основном, от размеров КПЕ. Конденсатор C2 должен быть изолирован от коробки (например, установлен на полоске стеклотекстолита). Его ось удлинена прутком из диэлектрика и выведена на переднюю панель. Ось конденсатора C1 (она может быть из проводящего материала) также выведена на переднюю панель. Катушка L1 может быть выполнена в виде вариометра или иметь отводы, которые переключаются галетным переключателем.

Трансформаторы T1 и T2 намотаны на ферритовых кольцах проницаемостью 125 (J. W. Miller F-125-2 или Amidon FT-82-61) диаметром 20 мм соответственно тремя (16 витков) и двумя (18 витков) слегка скрученны-

ми проводами Ø1,0 мм (два витка на сантиметр). Витки следует распределить равномерно по всей окружности кольца. Точками на схеме обозначены начала обмоток.

Катушка L1 намотана на каркасе диаметром 25 мм и содержит 45 витков провода Ø0,6 мм, намотка — с шагом, равным диаметру провода (т.е. 0,6 мм). Ее можно намотать на подходящем каркасе из керамики, стеклотекстолита или оргстекла.

Для предварительной настройки устройства необходим источник интенсивного излучения помех. Подключают к устройству обе антенны и приемник, регулятор уровня сигнала помехи R2 устанавливают на максимум, а регулятор уровня полезного сигнала R1 — близко к минимуму. Изменяя емкости КПЕ C1 и C2 и подбирая индуктивность катушки L1, добиваются максимального уровня помех на входе приемника. Затем R1 устанавливают на максимум, а R2 — на минимум, медленно вращая ось R2, увеличивают уровень сигнала помехи до достижения его максимального подавления. С помощью резисторов R1 и R2 добиваются максимального подавления помехи, стараясь, чтобы регулятор уровня полезного сигнала был близок к положению максимума.

Другой способ реализации подавления нежелательных сигналов фазовым методом (рис.2) был описан еще в ранних изданиях справочника "The Radio Handbook" под редакцией Frank Jones, W6AJF, и позволял, как было сказано, "подавлять помехи на несколько делений S-метра при ослаблении полезного сигнала только на одно деление". При этом требовалось тщательно устанавливать емкость КПЕ, т.к. настройка была очень критичной.

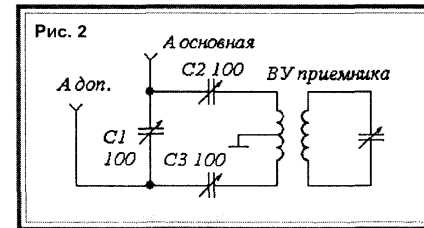
Christopher Henn-Collins, GU5ZC, в 60-е годы прошлого века для профессионалов в области радиовещания на ДВ и СВ разработал систему,

позволяющую подавлять помехи, уровень которых превышает 55 дБ.

В начале 80-х годов прошлого века John K.Webb, W1ETC, предложил систему подавления помех [2], навеянную ранними публикациями справочников по антеннам Карла Ротхаммеля (Karl Rothammel, "Antennenbuch") и необходимостью защиты собственного ТВ приемника от так называемых "привидений" — мощных сигналов мешающих телецентров соседних каналов. Затем статью перепечатали в [3]. С любезного разрешения Джона ниже приведен перевод основных фрагментов его статьи, выполненный автором настоящей публикации.

Листая старые издания книги К.Ротхаммеля по антеннам, можно обнаружить, что с помощью вспомогательной антенны, которая принимает помеху и, по возможности, минимум полезного сигнала, при сложении полезного сигнала и помехи на входе приемника в противофазе от вспомогательной и основной антенн и при равной амплитуде сигнала и помехи, ее можно подавить. Полезно применять этот принцип подавления помех, вызывающих на экране телевизора интерференцию от сигналов двух ТВ передатчиков. Из практики применения устройства подавления помех можно утверждать, что:

- подавлены могут быть только такие ВЧ сигналы, которые свободны от многолучевого распространения от источника (передатчика) к приемной антенне;



- существуют ситуации, когда сигнал помехи на 30 дБ превышает полезный и при этом может быть полностью подавлен. Это утверждение

справедливо для сигналов, которые приходят к приемной антенне поперечной волной (основная масса помех поступает на вход приемника именно этим путем, т.к. большинство помех имеет местный характер):

- достижимое подавление помех на расстояниях от сотни и до нескольких сотен километров при отсутствии многолучевого распространения составляет 30 дБ и стабильно;

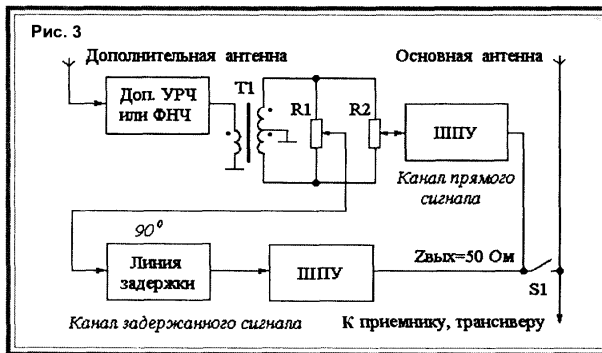
- сигналы, приходящие через ионосферу, имеют много путей распространения и не коррелированы;

- широкополосный шум и широкополосные помехи могут быть заменены соответствующими ВЧ сигналами, формируемыми на месте. Если сигнал помехи приходит к приемной антенне одним путем, то возможно его эффективное подавление. Описанный способ подавления нежелательных сигналов (помех) очень эффективен, эффективнее любого другого, например, с ключением помехи или при ее амплитудном ограничении;

- важно, что на DX-сигналы устройство не влияет, в то время как местные помехи можно в значительной мере подавить.

Подавление помех, основанное на принципе интерференции — способ, которым нежелательные мешающие сигналы могут быть эффективно подавлены, при этом сигнал из основной антенны комбинируется с сигналом из вспомогательной, расположенной рядом. Описываемое устройство позволяет усиливать сигнал от вспомогательной антенны и подобрать его по фазе так, что сигнал помехи в точке смешения будет скомпенсирован. Эффект от применения устройства на слух похож на действие режекторного (Notch) фильтра или активного заграждающего фильтра, который просто "вырезает" один или несколько сигналов из принимаемого спектра.

Расположение вспомогательной антенны по отношению к основной в пределах радиуса в одну длину волны не критично, но... она должна как можно лучше принимать сигнал



помехи и, по возможности, как можно хуже полезный сигнал. Если уровень сигнала помехи в дополнительной антенне меньше, чем в основной, то сигнал помехи из дополнительной антенны должен быть усилен, чтобы в точке смешения иметь достаточную для подавления помехи амплитуду. У обеих антенн должна быть одинаковая поляризация. Антенны разных поляризаций могут, в некоторых случаях, дать и лучшие результаты, но здесь необходим эксперимент (например, помехи от высоковольтной ЛЭП могут быть лучше подавлены, если в качестве вспомогательной используется антенна с вертикальной поляризацией). Подавление помех зависит исключительно от того, как обе антенны принимают сигнал помехи и какая корреляция наблюдается между этими сигналами в точке смешения. При увеличении расстояния между двумя антеннами во многих случаях (и в большинстве своем) подавление помех быстро ухудшается, поскольку сигналы между собой не коррелированы.

В технике "разнесенного приема" между антеннами, напротив, выбирают большие расстояния, чтобы оба сигнала не коррелировались друг с другом, не влияли друг на друга, что можно было независимо друг от друга менять их амплитуду и фазу.

Структурная и принципиальная

схемы устройства подавления помех подобраны таким образом, что оба усилителя и входной трансформатор имеют входные сопротивления 50 Ом независимо от положения движков потенциометров R1 и R2. Каждый из двух усилителей имеет выходное сопротивление 100 Ом, поэтому при параллельном соединении их выходов получаются те же 50 Ом. На этом сопротивлении выделяется сигнал, изменяющийся по амплитуде и фазе (от 0 до 360°). Суммирование этого сигнала с сигналом, поступающим от основной антенны, обеспечивает подавление помехи. Если обе антенны принимают множество сигналов, приходящих с разных направлений, то необходимо устанавливать движки R1 и R2 в различные положения, чтобы подавить одиночные мешающие сигналы (помехи).

Детали устройства подавления помех подобраны таким образом, что оба усилителя и входной трансформатор имеют входные сопротивления 50 Ом независимо от положения движков потенциометров R1 и R2. Каждый из двух усилителей имеет выходное сопротивление 100 Ом, поэтому при параллельном соединении их выходов получаются те же 50 Ом. На этом сопротивлении выделяется сигнал, изменяющийся по амплитуде и фазе (от 0 до 360°). Суммирование этого сигнала с сигналом, поступающим от основной антенны, обеспечивает подавление помехи. Если обе антенны принимают множество сигналов, приходящих с разных направлений, то необходимо устанавливать движки R1 и R2 в различные положения, чтобы подавить одиночные мешающие сигналы (помехи).

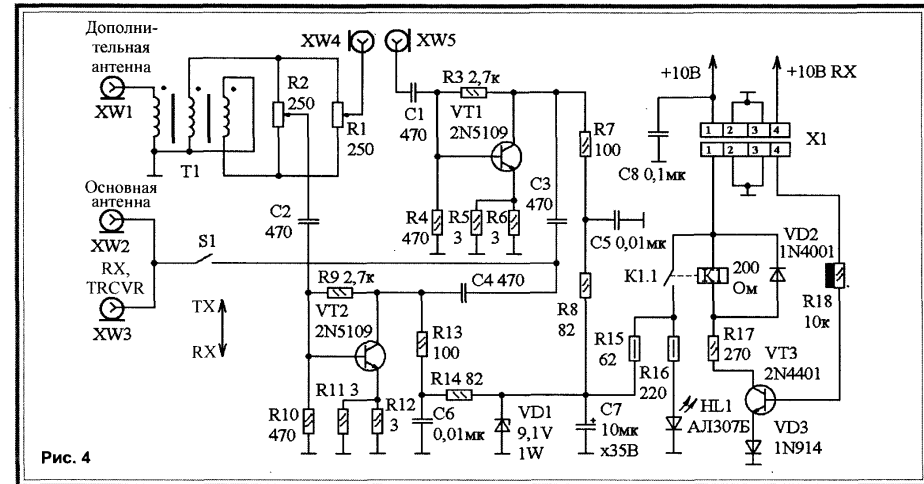


Рис. 4

При работе на передачу переключатель S1 отключает оба усилителя от главной антенны. Применяемые мощные ВЧ транзисторы обеспечивают коэффициент усиления примерно 10 дБ на частотах до 15 МГц при хорошей линейности. Линейное усиление требуется для снижения интермодуляции.

Сигналы средневолновых (радиовещательных) передатчиков могут быть подавлены с помощью ФВЧ (рис.5), установленного на входе устройства. Граничная частота (частота среза) ФВЧ — примерно 3,4 МГц, а подавление сигналов на частотах ниже 1,6 МГц — более 70 дБ.

В заключение несколько слов о линиях задержки, выполненных из четвертьволновых отрезков коаксиального кабеля. Для любительских диапазонов от 3,5 до 30 МГц достаточно изготовить 3 отрезка кабеля, которые имеют задержку 10, 20 и 30 нс. Включая эти кабели определенным образом (с помощью переключателей или реле), можно получить задержки в 10, 20, 40 или 50 нс, которые требуются для работы устройства в диапазонах 18,0 — 29,7; 10,0 — 14,4; 4,4 — 8,0; 3,5 — 6,5 МГц соответственно (рис.6).

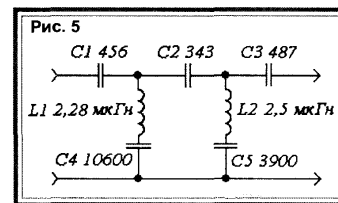


Рис. 5

Точные длины отрезков для определенной резонансной частоты рас-

считываются по формуле:

$$L = \frac{75 \cdot V}{F}$$

где:
L — длина отрезка в метрах;
V — коэффициент укорочения кабеля (для кабелей с полиэтиленовой изоляцией V = 0,66);
F — частота, для которой производится расчет длины отрезка кабеля, в мегагерцах.

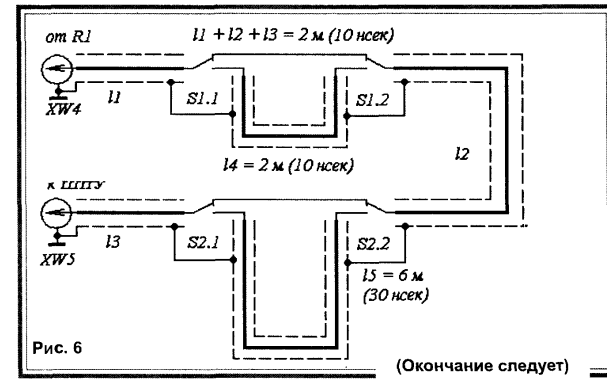


Рис. 6

(Окончание следует)

БОРЕМСЯ С ПОМЕХАМИ

В.БЕСЕДИН, UA9LAQ,
г.Тюмень.

(Окончание. Начало в №8/08)

Для внутреннего монтажа устройства подавления помех (соединения между входом, переключателями и выходом) используются отрезки коаксиального кабеля, имеющие суммарную длину 2 м. В экранированной коробке размещаются 2 + 2 + 6 = 10 м кабеля (6 м — сравнительно маленький моток из 12 витков, имеющий диаметр 150 мм). Для 160-метрового диапазона необходимо применить еще один 10-метровый отрезок кабеля (задержка — 50 нс), свернув его в маленькую бухту. При работе в этом диапазоне обязательно следует применить ФВЧ.

Длины отрезков кабелей для различных диапазонов частот приведены в таблице.

Диапазон частот, МГц	Средняя частота, МГц	Время задержки, нс	Физическая длина отрезка кабеля, м (коэф. укорочения — 0,66)
0,136	0,136	1838,2	363,97
1,5 — 2,0	1,85	135,1	26,756
3,5 — 6,5	5	50	9,9
4,4 — 8,0	6,25	40	7,92
10,0 — 14,4	12,5	20	3,96
18,0 — 29,7	25	10	1,98
50 — 54	50	5	0,99
144 — 146	145	1,724	0,341
430 — 440	432	0,5787	0,114

Детали

Транзисторы VT1 и VT2 можно заменить на 2N3866, KT610A, VT3 — на KT503, KT3102, KT315, диоды VD2 — на КД522, VD3 — на КД503, КД514; стабилитрон VD1 — на КС191, но можно применить интегральный стабилизатор. Резисторы R1 и R2 — непроволочные потенциометры с линейной зависимостью сопротивления от угла поворота оси (группы "А") сопротивлением 250 Ом (в СНГ легче приобрести потенциометры сопротивлением 220 или 300 Ом). Применяемое 12-вольтовое реле К1 имеет сопротивление обмотки 200 Ом. Оксидный конденсатор емкостью

10 мкФ на напряжение 35 В — танталовый (можно применить рекомендуемые в таких случаях оксидно-полупроводниковые типов К53-1, К53-14). Трансформатор T1 содержит 5 витков изолированного провода (обычно в таких случаях применяют МГТФ-0,14) на ферритовом кольце или "бинокле" с проницаемостью 40 (последние широко применялись для согласования в комнатных телевизионных антеннах), скручивая провода или нет для уменьшения емкости между обмотками, в статье не указано. Если необходимо уменьшить эту паразитную емкость, можно попробовать намотать первичную обмотку на одной внешней стороне "бинокля", а парафазную

вторичную — на другой, но желательно, чтобы все обмотки были одинаковыми. Трансформатор обеспечивает работу подавителя помех в диапазоне 3,5 — 29,7 МГц, с некоторой натяжкой, его можно использовать и в диапазоне 160 м,

в других случаях необходим эксперимент с подбором количества витков обмоток и материала сердечника для достижения равномерности передачи в рабочем диапазоне частот.

Подавители помех на диапазоны 136 кГц, 50 МГц, 144 МГц и 432 МГц следует изготавливать в виде отдельных конструкций. Формула для вычисления времени задержки:

$$t_{\text{зад}} (\text{нс}) = 250/F (\text{МГц}).$$

Монтаж устройства следует производить в экранирующей металлической коробке навесным способом (например, на опорных стойках или

"пяткачка"). Линии задержки можно подключать с помощью соединителей BNC и разместить их снаружи коробки или применить переключатель и разместить линии внутри коробки (корпуса устройства подавления помех).

Австралийский радиолобитель Lloyd Butler, VK5BR, предложил более широкополосную версию подавителя помех. С любезного разрешения Ллойда ниже приведен перевод основных фрагментов его статей [4, 5], выполненный автором настоящей публикации.

Устройства подавления помех известны давно, суть их работы заключается в использовании дополнительной (вспомогательной) антенны (чаще просто куска провода случайной длины), в дополнение к основной приемной антенне. Поскольку обе антенны по-разному расположены в пространстве и имеют разные диаграммы направленности (ДН), то следует ожидать, что амплитудные и фазовые соотношения помехи и полезного сигнала в них будут различными. Это определенно относится к местному источнику помех, связь которого с антенной осуществляется напрямую за счет индукции. Сигналы, принятые двумя антеннами, складываются таким образом, что сигнал помехи из одной антенны оказывается равным по амплитуде, но противоположным по фазе сигналу помехи, поступающему от другой антенны. Таким образом, помеха подавляется, а приходящий от разных антенн с разными фазами и амплитудами полезный сигнал остается неподдавленным. Конечно, для идеальной работы устройства подавления помех их форма и амплитуда должны быть стабильными. Система очень хорошо подавляет шумовые помехи от ЛЭП и шумовые "палки", генерируемые телевизионными приемниками и компьютерами.

Чтобы добиться подавления нежелательных сигналов, необходимо применить устройство, позволяющее регулировать амплитуду и фазу одного или обоих сравниваемых сигналов, поступающих от антенн. Чтобы удовлетворять различным условиям, возникающим на практике, относительное изменение фазы двух сравниваемых сигналов должно обеспечиваться в пределах 360°. В 1976 г. Drew Diamond, VK3XU, написал статью о пассивном устройстве фазирования, сравнения и согласования сигналов, поступающих от двух антенн. Для обеспечения фазового сдвига 180° Drew ввел в цепь основной антенны реверсивный переключатель. Схема согласования (тюнер), состоящая из катушки с отводами и двух КПЕ, была включена в цепь дополнительной антенны. Регулировка фазы осуществлялась расстройкой схемы согласования. Амплитуды сигналов устанавливались потенциометрами, включенными в цепи обеих антенн.

Идея пассивного устройства весьма привлекательна из-за отсутствия полупроводниковых приборов, снижающих динамический диапазон приемников по интермодуляции, и из-за отсутствия питания, если не учитывать коммутационные реле. Но встает вопрос: достаточно ли диапазон изменения фазы, обеспечиваемый расстрой-

кой согласующего устройства антенны?

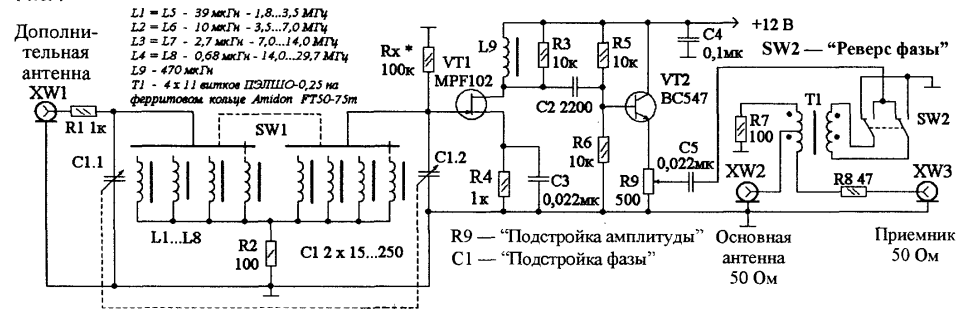
Phil Williams, VK5NN, обратил внимание на устройство с названием "QRM Eliminator", выпускавшееся британской фирмой SEM. Он приобрел экземпляр устройства и очень положительно отзывался о его способностях подавлять помехи. Устройство было активным, питалось постоянным напряжением 12 В и имело органы управления фазой и амплитудой сигналов. Подаватель помех с индексом "Mark I" имел переключатель любительских KB диапазонов, более поздняя модель ("Mark II") уже имела широкополосные входы без настройки и непрерывный диапазон без переключений. Управление сдвигом фазы осуществлялось резистивно-емкостной схемой, но такое широкополосное устройство может страдать от мощных внеполосных сигналов.

В принципе, регулировка фазы может осуществляться очень просто: если подать сигнал от источника на слабо связанный с ним параллельный резонансный контур, то фазу на нем можно регулировать в пределах 90° при настройке контура от небольшой расстройки контура с одной стороны от резонансной частоты, через нее — и до небольшой расстройки контура с другой стороны от резонанса по оси частот. Эффект можно наблюдать на экране двухлуче-

вого осциллографа, слабо связав его и сигнал-генератор с параллельным резонансным контуром. Для достижения сдвига фазы 180° необходимо включить два идентичных контура, перестраиваемых синхронно заблокированными КПЕ. Два контура должны при этом быть слабо связанными или разделенными усилительным каскадом. 90-градусный сдвиг фазы второго контура дополняет сдвиг фазы первого контура до 180°. Конечно же, при расстройке контура меняется и амплитуда сигнала, но на практике, когда органы регулировки приходится вращать много раз до получения полного подавления помехи, это не имеет большого значения.

Обратимся к схеме, приведенной на рис. 7. Здесь катушки (попарно по диапазонам) L1-L5, L2-L6, L3-L7, L4-L8 с КПЕ C1.1 и C1.2 образуют параллельные резонансные контуры, связанные между собой с помощью резистора R2. Пары катушек идентичны, как и емкости двоемного КПЕ. Как показывает практика, настройка контуров не критична, так что нет необходимости тщательно подбирать индуктивности в пары. В указанной схеме добротность контуров довольно низкая, и подойдут практически любые одинаковые катушки, лишь бы их индуктивность обеспечивала фазовый сдвиг на необходимых частотах.

Рис. 7



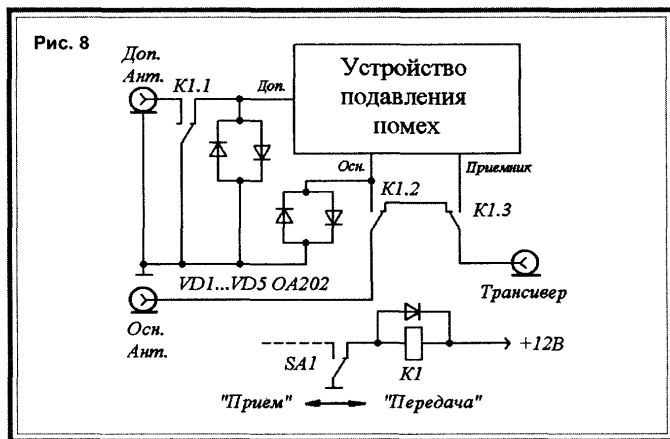
Входные катушки с катушками связи от старых ламповых приемников могут быть применены в устройстве, в этом случае вместо резистора R1 можно включить имеющиеся катушки связи с дополнительной антенной.

Катушки представляют собой стандартные промышленные ВЧ дроссели (39 мкГн — для диапазонов 160 и 80 м, 10 мкГн — для диапазонов 80 и 40 м, 2,7 мкГн — для диапазонов 40, 30 и 20 м, 0,68 мкГн — для диапазонов 20 — 10 м). Их очень удобно применять из-за малых размеров и довольно точного значения индуктивности.

За фазосдвигающей системой следует двухкаскадный усилитель. Полевой транзистор VT1 обеспечивает высокий входной импеданс, что не ухудшает добротность контуров, а эмиттерный повторитель на VT2 — низкий выходной импеданс источника сигнала для приемника. Потенциометр R9 позволяет регулировать амплитуду сигнала помехи для обеспечения его максимального подавления. Потенциометр должен быть непроволочным, с логарифмической характеристикой (типа "В"), чтобы обеспечить более точный баланс в положении минимального сопротивления между движком и общим проводом. Усиление УВЧ можно снизить, уменьшив сопротивление резистора R3 или введя переключатель, подключающий к R3 резисторы в параллель.

В схеме регулировки фазы последним звеном является переключатель SW2, позволяющий реверсировать сигнал в дополнительном канале, что расширяет пределы регулировки фазы со 180° до 360°.

При работе с подавителем помех сначала устанавливают регулятор амплитуды R9 в положение достаточной громкости помехи, затем КПЕ С1 — в положение максимума шума или помехи, после этого, последовательно вращая оси С1 и R9, добиваются минимума помехи. Если при этом полное



подавление отсутствует или имеется нечеткий минимум, переключатель SW2 переводят в другое положение и повторяют процедуру. Поскольку систему можно настроить не только на резонансной частоте, с ее помощью можно подавить и внеполосные помехи, например, сигнал мощной местной радиостанции, который "скрывает" сигнал малоомощной или удаленной радиостанции в рабочей полосе из-за эффекта блокирования (при недостаточном динамическом диапазоне радиоприемного устройства).

Поскольку система предназначена для работы только в приемном тракте, возникает вопрос, как исключить ее работу в режиме передачи, чтобы не повредить транзисторы и другие детали, входящие в устройство. Ответ на этот вопрос дает схема, приведенная на рис. 8. При работе трансивера на передачу (при замыкании контактов переключателя "прием — передача" SA1) срабатывает реле K1, которое имеет три группы контактов — K1.1 (отключает дополнительную антенну и закорачивает вход устройства), K1.2 и K1.3 (отключают основную антенну и выход подавителя помех на приемник, подключая выход передат-

чика трансивера к основной антенне). Диоды VD1 — VD5 обеспечивают дополнительную защиту устройства.

1. William Lowry. Radio Frequency Interference. Published in 1978.
2. Webb I., W1ETC. Electrical Antenna Null Steering. — QST, 1982, №10.
3. Elektrische Ausblendung sturender Signale nach dem Interferenzprinzip. — FUNKAMATEUR, 1983, №3.
4. Phasing Out Interference — Another Look. — Radio Communication, March 1993.
5. <http://users.tpg.com.au/ldbutter/NoiseCancelling.htm>
6. Lloyd Butler, VK5DR. An Interference Cancelling System For Your Receiver Or Transceiver. — Amateur Radio, September 1992, January 1993, January 1994.
7. Lloyd Butler. Antenna Noise and Signal Cancelling at LF. — Amateur Radio, December 2000.
8. Charles Michaels, W7XC. The Null Steerer Revisited. — QST, July 1994.
9. Victor Misek. The Beverage Antenna Handbook, 3rd ed — three circuits for null steering a Beverage antenna.
10. Monitoring Times magazine, May 1996.